

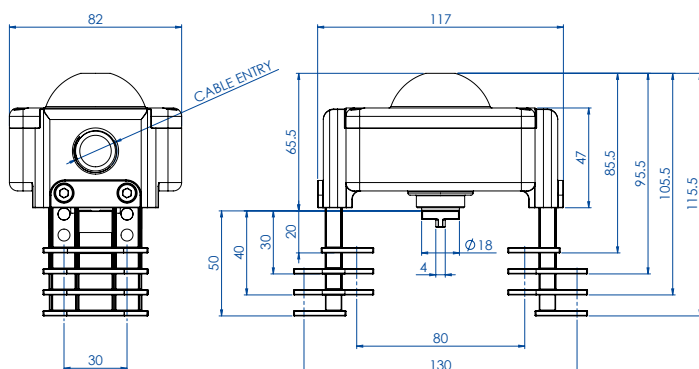
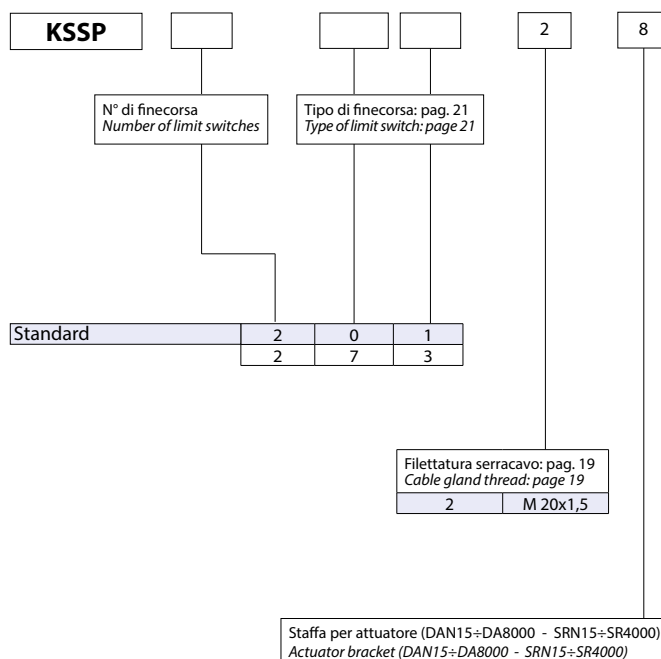


## KSSP IN TECNOPOLIMERO CON INDICATORE VISIVO

### KSSP THERMOPLASTIC WITH OPTICAL INDICATOR



#### CODICE DI ORDINAZIONE ENCODING



#### CARATTERISTICHE PRINCIPALI

- Realizzato per verificare facilmente la posizione visiva ed elettrica di ogni valvola anche da lunghe distanze.
- Costruito a norme VDI/VDE 3845 standard. (EN15714-3)
- Può contenere al suo interno due finecorsa di segnalazione sia di tipo meccanico "SPDT" che di prossimità.
- Le camme di azionamento del finecorsa sono senza possibilità di slittamento in quanto la regolazione è assicurata da scanalature sull'albero portante senza bisogno di viti di fissaggio o altri utensili.
- Il precablaggio è realizzato con morsetti numerati: n° 6 per i due microinterruttori.
- N° 1 connessione elettrica filettata per serracavo.
- Temperatura di esercizio:  
da -20°C a +80°C per Finecorsa codice "01"  
da -20°C a +70°C per Finecorsa codice "73"
- Grado di Protezione: IP65 (IP67 a richiesta).

#### MATERIALI

- Corpo: Etere polifenilico rinforzato autoestinguente V0.
- Coperchio e indicatore: policarbonato resistente UV e autoestinguente V0.
- Albero: tecnopolimero rinforzato.
- Viti: acciaio inossidabile.

#### CERTIFICAZIONI

- Dichiarazione di conformità CE a richiesta.
- Fino a SIL 3

#### TECHNICAL FEATURES

- Made to easily verify the visual and electrical position of each valve even from long distances.
- Built according to VDI / VDE 3845 standards. (EN15714-3).
- It can contain two limit switches either mechanical "SPDT" or proximity.
- The cam of limit switch cannot slide since their regulation is granted by a grooved shaft, without any need of fixing screws or other tools.
- The pre-wiring is realized means of numbered terminals: n° 6 for the two microswitches, and extra poles for eventual solenoid wiring (see wiring diagrams).
- N. 1 threaded electrical connection for cable gland.
- Operating temperature:  
from -20 °C to +80 °C for Limit Switch code "01"  
from -20 °C to +70 °C for Limit Switch code "73"
- Protection rate: IP65 (IP 67 on request).

#### MATERIALS

- Body: reinforced polyphenylene ether flame retardant V0.
- Cover and Indicator: UV-resistant and self-extinguishing polycarbonate class V0.
- Shaft: reinforced polymer.
- Screws: stainless steel.

#### CERTIFICATIONS

- CE declaration of conformity on request.
- Up to SIL 3



## TIPI DI FINECORSIA CONTENUTI NEL BOX KSSP

### TYPES OF LIMIT SWITCHES CONTAINED IN BOX KSSP

CODE*	DESCRIZIONE DESCRIPTION	VERSIONE VERSION	COLLEGAMENTO ELETTRICO WIRING DIAGRAM
01	<p>Microinterruttori elettromeccanici SPDT con contatti argentati (CHERRY)</p> <p><i>SPDT Electromechanical microswitches with silver plated contacts (CHERRY)</i></p> <p>Max: 250 Vac 5A - 24 Vdc 3A; Min: 250 Vac 50 mA - 24 Vdc 50 mA. (resisive load)</p>	Di serie Standard	<p>BOTTOM      TOP</p>
73	<p>Microinterruttori di prossimità amplificati 3 fili PNP NO P+F NBB2 V3 E2,</p> <p><i>3-wire amplified proximity microswitches PNP NO P+F NBB2 V3 E2,</i></p> <p>10÷30 VDC; 200 Ma - operating current 0 - 100 mA</p>	A richiesta On request	<p>SW1      SW2</p> <p>BOTTOM      TOP</p>

\* La sigla che identifica il tipo di finecorsa usati, compare nel codice del box al 6° e 7° posto.

\* The symbol that identifies the type of limit switches used, appears in the code box in the 6th and 7th position.