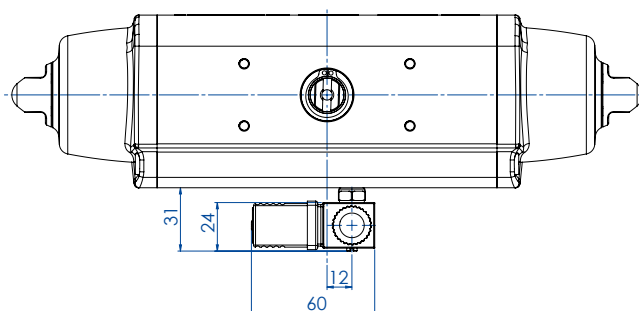
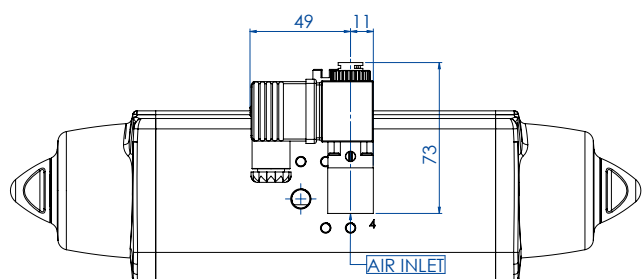
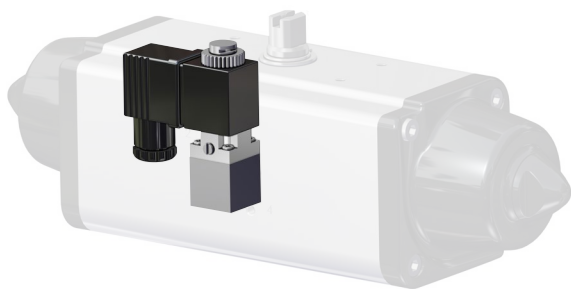




## EP41 MICRO - ELETTROVALVOLA 3/2 PER ATTUATORI SR

### EP41 3/2 MICRO - SOLENOID VALVE FOR SR ACTUATORS

PER ATTUATORI SRN15÷SRN30  
FOR SRN15÷SRN30 ACTUATORS



#### CODICE DI ORDINAZIONE ENCODING

CODICE BOBINA COIL CODE	DESCRIZIONE DESCRIPTION
EP412024	Alimentazione 24 Vdc - Supply 24 Vdc
EP415024	Alimentazione 24 Vac - Supply 24 Vac
EP415110	Alimentazione 115 Vac - Supply 115 Vac
EP415220	Alimentazione 230 Vac - Supply 230 Vac

#### CARATTERISTICHE PRINCIPALI

- Microelettrovalvola del tipo 3/2 con un solenoide disponibile con le seguenti tensioni: 24-115-230V AC; 12-24V DC.
- Il collegamento dell'elettrovalvola è eseguito tramite un raccordo che va direttamente nella presa d'aria dell'attuatore, eliminando pezzi intermedi e viti di fissaggio.
- Potenza assorbita: 5 W (DC)
- Potenza assorbita 9 VA max. (AC)
- Potenza assorbita a regime - A.C.: 9 VA (6 VA)
- Tolleranza tensione di alimentazione:  $\pm 10\%$
- Classe di isolamento filo di rame: H
- Classe isolamento bobina: F
- Rendimento (duty cycle): 100%
- Grado di protezione: IP65
- Connessione elettrica: PG.9
- Connessioni pneumatiche: 1/8" gas. (per SRN15÷SRN30)
- Pressione elettrovalvola: 10 bar max.
- Temperatura ambiente di lavoro: da -5°C a +50°C
- Idonea all'impiego su Ares NC NA con montaggio diretto.
- Diametro passaggio: 1,3 mm
- Portata: 53 NI/min

#### MATERIALI

- Corpo e tappi: alluminio anodizzato
- Distanziale: acetato caricato vetro
- Guarnizioni: nitrile
- Molla: acciaio inox
- Viti: acciaio inox

#### TECHNICAL FEATURES

- 3/2 micro solenoid valve, with solenoid available in the following voltages: 24-115-230V AC; 12-24V DC.
- This solenoid valve is connected by a joint which fits directly to the actuator air intake, without other fittings or fixing screws.
- Full-working input power: 5 W (DC)
- Full-working input power: max 9 VA (AC)
- Full-working input power - A.C.: 9VA (6 VA)
- Supply voltage tolerances:  $\pm 10\%$
- Copper wire insulation: H-class
- Protection rate: F-class
- Yield (duty cycle): 100%
- Protection rate: IP65
- Electric connection: PG 9
- Pneumatic connections: 1/8" gas (for SRN15÷SRN30)
- Pressure: max 10 bar
- Working ambient temperature: from -5°C to +50°C
- Suitable for working on Ares NC NA with direct mounting
- $\varnothing$  bore: 1,3 mm
- Flow capacity: 53 NI/min

#### MATERIALS

- Body and plug: anodized aluminium
- Spacer: acetate with glass.
- Seals: NBR.
- Spring: stainless steel.
- Screws: stainless steel