



ELETTROVALVOLA NAMUR II MONOSTABILE CON BOBINA CNOMO NAMUR II MONOSTABLE SOLENOID VALVE WITH CNOMO COIL

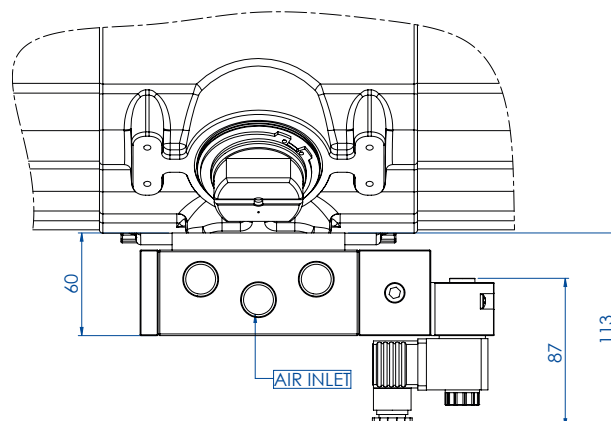
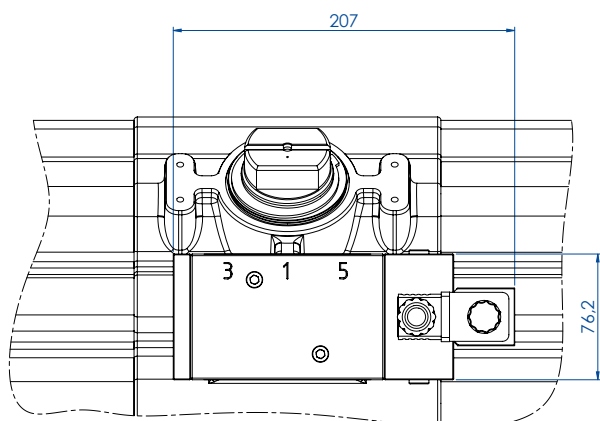
PER ATTUATORI DA2880÷DA8000 / SR1440÷4000
FOR DA2880÷DA8000 / SR1440÷4000 ACTUATORS



CODICE DI ORDINAZIONE ENCODING

ER8187		
A= corrente alternata C= corrente continua		2 24 Vac/Vdc 4 110 Vac (Vdc a richiesta) 5 220 Vac (Vdc a richiesta)
A= alternate current C= direct current		

Bobine (già incluse nel codice di ordinazione): pag. 47.
Coils (included in the order code): page 47.



CARATTERISTICHE PRINCIPALI

- Elettrovalvola progettata per il montaggio diretto su attuatori pneumatici ad 1/4 di giro, in accordo con gli standard NAMUR II.
- L'elettrovalvola è predisposta per la selezione tra la funzione 5/2 e 3/2 che si realizza usando una delle 2 differenti piastre di interfacciamento.
- Operatori d'interfaccia CNOMO intercambiabili.
- Sistema integrato di ricircolo aria (ETS) nella funzione 3/2.
- Connessione pneumatica ingresso e scarico 1/2" G.
- Connessione elettrica PG9
- Funzione monostabile con ritorno a molla
- Comando manuale bistabile a vite
- Portata: 3534 l/min a 6 bar Δp 1 bar
- Pressione di esercizio: da 3 a 10 bar
- Temperatura ambiente: da -20°C / +80°C

MATERIALI

- Corpo e tappi: alluminio anodizzato DURAL; acciaio inox AISI316 su richiesta
- Spola: alluminio anodizzato impregnato PTFE
- Guarnizioni: nitrile
- Molla: acciaio inox
- Viti: acciaio inox
- Piastra di conversione 3/2 - 5/2 nylon 66 caricato vetro (30%)

TECHNICAL FEATURES

- Solenoid valve designed for direct mounting onto 1/4 turn pneumatically operated valve actuators meeting NAMUR II standard fixing dimensions.
- The solenoid valve is designed for the selection between the 5/2 and 3/2 function which is realized by using one of 2 different interfacing plates.
- Interchangeable CNOMO interface operators.
- Integrated exhaust to spring (ETS) feature in 3/2 position.
- G 1/2" mains air and exhaust ports.
- Electric connection PG9
- Solenoid/spring or solenoid/solenoid functions.
- Manual bistable screw control
- Flow capacity: 3534 l/min a 6 bar Δp 1 bar
- Operating pressure: 3 to 10 bar
- Ambient temperature: from -20°C to +80°C

MATERIALS

- Body and caps: anodized aluminum DURAL; AISI316 stainless steel on request
- Spool: PTFE impregnated anodized aluminum
- Seals: nitrile
- Spring: stainless steel
- Screws: stainless steel
- 3/2 conversion plate - 5/2 fiberglass reinforced nylon 66 (30%)



BOBINA CNOMO (MC30 - PLUG AND SOCKET) PER ELETTROVALVOLA ER85 - ER86 - ER8187
COIL CNOMO (MC30 - PLUG AND SOCKET) FOR SOLENOID VALVE ER85 - ER86 - ER8187



CODICE DI ORDINAZIONE
ENCODING

CODICE BOBINA COIL CODE	DESCRIZIONE DESCRIPTION
BBR92024	Alimentazione 24 Vdc - <i>Supply 24 Vdc</i>
BBR91024	Alimentazione 24 Vac 50/60 Hz - <i>Supply 24 Vac 50/60 Hz</i>
BBR91110	Alimentazione 110 Vac 50/60 Hz - <i>Supply 110 Vac 50/60 Hz</i>
BBR91220	Alimentazione 230 Vac 50/60 Hz - <i>Supply 230 Vac 50/60 Hz</i>

CARATTERISTICHE PRINCIPALI

- Potenza assorbita: 2 W (DC)
- Potenza assorbita: 5 VA (9 VA max. in AC)
- Tolleranza tensione di alimentazione: $\pm 10\%$
- Classe isolamento: bobina F (avvolgimento H)
- Rendimento (duty cycle): 100%
- Grado di protezione: IP65
- Connessione elettrica: PG.9
- Temperatura di utilizzo: da -20°C a +60°C

MATERIALI

- Corpo: tecnopolimero

TECHNICAL FEATURES

- *Input power: 2 W (DC)*
- *Input power: 5 VA (9 VA max. in AC)*
- *Supply voltage tolerance: $\pm 10\%$*
- *Coil insulation: F-class*
- *Yield (duty cycle): 100%*
- *Protection rate: IP65*
- *Electrical connection: PG.9*
- *Temperature: -20 °C to +60 °C*

MATERIALS

- *Body: Thermoplastic*